

Автономные дозаторы, расходомеры подачи смазки**арт. 47700-47708**

Автономные дозаторы смазки используются для обеспечения контроля равномерной подачи смазочного материала для всех типов корпусов подшипников. Применение дозаторов исключает недостаточную подачу или перелив смазочного материала.

Конструкция дозатора регулирует подачу смазочного материала пропорционально изменению давления пружины, таким образом обеспечивая постоянное давление 1-2 PSI (6,9-13,8 кПа).

В дозаторе установлена пружина средней жесткости. Пружины малой и высокой жесткости поставляются в комплекте и легко меняются в зависимости от условий работы.

Дозатор можно устанавливать в любой позиции для удобной проверки уровня смазочного материала. Возможность многократного использования: дозатор можно легко дозаправить и сразу же запустить в работу.

1/8" стальной адаптер на конце дозатора крепится непосредственно на корпус подшипника.

Для дистанционной заправки смазочным материалом на расстоянии до 3 м необходимо приобретение набора.

Выбор пружины: каждый дозатор поставляется с установленной пружиной средней жесткости, которая подходит для работы в большинстве случаев. Дополнительно в комплекте имеются пружины малой и высокой жесткости. Для выбора подходящей пружины смотрите таблицу по выбору пружины.



	СЕРИЯ PP	СЕРИЯ PA	СЕРИЯ PAN
			
КОРПУС	Поликарбонат	Поликарбонат	Поликарбонат
ПОДДОН	Поликарбонат	Алюминиевое литье	Алюминиевое литье с покрытием из никеля
РАБОЧАЯ ТЕМПЕРАТУРА	-23°C – 121°C (-10°F - 250°F)	-23°C – 121°C (-10°F - 250°F)	-23°C – 121°C (-10°F - 250°F)
ОБЪЕМ БАЧКА	28 г, 56 г, 170 г	28 г, 56 г, 170 г	28 г, 56 г, 170 г
ИСПОЛЬЗОВАНИЕ	Статичное без вибрации	Динамичное, включает вибрацию и ударную нагрузку	Защищен от коррозии. Динамичное, включает вибрацию и ударную нагрузку. Используется в химической и пищевой промышленности

УСТАНОВКА

1. Установите подходящую по жесткости пружину.
2. Выкрутите пресс-масленку из корпуса подшипника.
3. Закрутите дозатор в отверстие в корпусе подшипника. Затяжку производить только вручную.
4. Подсоедините смазочный шприц к пресс-масленке дозатора и заполните его неразделяющейся на фазы консистентной смазкой до тех пор, пока поршень дозатора не дойдет до контрольной линии. Заполните дозатор смазкой чуть выше контрольной линии, чтобы удалить воздушные пробки.
5. Смазочный материал можно добавлять в дозатор, не снимая его с оборудования. Это следует сделать до того, как поршень дойдет до поддона. Просто заправьте дозатор смазкой, присоединив смазочный шприц к пресс-масленке. При этом поршень должен дойти до нижнего края контрольной линии. Не переполняйте дозатор, так как это может привести к повышению давления и отделению корпуса от поддона, что в свою очередь может стать причиной серьезных травм головы и глаз. Для заливки смазки в дозатор, расположенный в труднодоступном месте, используйте набор для дистанционной заправки.

ТЕХНИЧЕСКОЕ ОБСЛУЖИВАНИЕ И ОЧИСТКА

1. Для обеспечения продолжительной и бесперебойно работы дозаторы требуют минимального технического обслуживания.
2. Прозрачный корпус должен быть чистым снаружи, чтобы всегда был виден уровень смазочного материала.
3. В большинстве случаев внешние загрязнения корпуса можно удалить с помощью мягкого моющего средства.
4. Перед и после заливки смазки в дозатор пресс-масленку необходимо хорошо протереть.
5. Для обеспечения долгого срока службы дозатора при работе в особо тяжелых условиях и загрязненной среде его очистку следует производить более тщательно и часто.

РЕКОМЕНДУЕТСЯ ДЛЯ ИСПОЛЬЗОВАНИЯ

Используется с неразделяемыми на фазы смазочными материалами, категорий от 0 до 4 по NLGI на любом оборудовании, имеющем:

- Антифрикционные, колеблющиеся или роликовые подшипники
- Подшипники с защитной шайбой и уплотнением
- Бронзовые втулки, самосмазывающиеся или открытые подшипники
- Необходимость промывки подшипников

ПРЕДУПРЕЖДЕНИЕ

Не оказывайте слишком сильное давление на пружину, так как под ее воздействием корпус может отделиться от поддона и привести к серьезным травмам головы или глаз.

ТИПЫ ПРУЖИН

В дозаторах серий PP, PA, PAN

Синяя: поставляется в комплекте (малой жесткости)

Серебристая: установлена в дозаторе (средней жесткости)

Красная: поставляется в комплекте (высокой жесткости)

ТАБЛИЦА ВЫБОРА ОБЪЕМА БАЧКА

ДИАМЕТР ВАЛА ПОДШИПНИКА	ДО 38 ММ				38 ММ И БОЛЕЕ			
	РАБОТА С ПЕРЕРЫВАМИ		НЕПРЕРЫВНАЯ РАБОТА		РАБОТА С ПЕРЕРЫВАМИ		НЕПРЕРЫВНАЯ РАБОТА	
	ОТКРЫТЫЙ	ЗАКРЫТЫЙ	ОТКРЫТЫЙ	ЗАКРЫТЫЙ	ОТКРЫТЫЙ	ЗАКРЫТЫЙ	ОТКРЫТЫЙ	ЗАКРЫТЫЙ
ДО 1000 ОБ/МИН	28,5 г	28,5 г	28,5 г	28,5 г	57 г	57 г	57 г	57 г
ОТ 1000 ДО 2500 ОБ/МИН	28,5 г	28,5 г	28,5 г	28,5 г	57 г	57 г	171 г	171 г
БОЛЕЕ 2500 ОБ/МИН	57 г	28,5 г	57 г	57 г	171 г	171 г	171 г	171 г

ТАБЛИЦА ВЫБОРА ПРУЖИНЫ

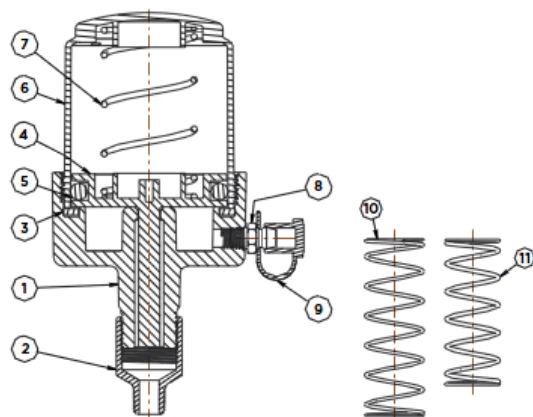
РАБОЧАЯ ТЕМПЕРАТУРА		КАТЕГОРИЯ СМАЗКИ ПО NLGI				
ОТ	ДО	№ 0	№ 1	№ 2	№ 3	№ 4
-23°C (-10°F)	4°C (40°F)	Малая жесткость	Средняя жесткость	Высокая жесткость		
4°C (40°F)	43°C (110°F)	Малая жесткость	Средняя жесткость	Средняя жесткость	Высокая жесткость	
43°C (110°F)	93°C (200°F)		Малая жесткость	Средняя жесткость	Средняя жесткость	Высокая жесткость
93°C (200°F)	121°C (250°F)			Малая жесткость	Средняя жесткость	Высокая жесткость

ТЕХНИЧЕСКИЕ ХАРАКТЕРИСТИКИ

МОДЕЛЬ	Артикул	ОБЪЕМ БАЧКА	РАБОЧИЕ УСЛОВИЯ	ГАБАРИТНЫЙ ДИАМЕТР		ГАБАРИТНАЯ ВЫСОТА	
				дюймы	мм	дюймы	мм
КОРПУС И ПОДДОН ИЗ ПОЛИКАРБОНАТА							
GFD /PP/1/B	47700	28	Статич. режим	1-3/4	45	3-5/8	92
GFD /PP/2/B	47701	56	Статич. режим	2-3/8	60	4-5/8	117
GFD /PP/6/B	47702	170	Статич. режим	3	75	6	150
КОРПУС ИЗ ПОЛИКАРБОНАТА, ПОДДОН ИЗ АЛЮМИНИЯ							
GFD /PA/1/B	47703	28	Динамич. режим	1-3/4	45	3-5/8	92
GFD /PA/2/B	47704	56	Динамич. режим	2-3/8	60	4-5/8	117
GFD /PA/6/B	47705	170	Динамич. режим	3	75	6	150
КОРПУС ИЗ ПОЛИКАРБОНАТА, ПОДДОН ИЗ АЛЮМИНИЯ С НИКЕЛЕВЫМ ПОКРЫТИЕМ							
GFD /PAN/1/B	47706	28	В коррозионной среде	1-3/4	45	3-5/8	92
GFD /PAN/2/B	47707	56	В коррозионной среде	2-3/8	60	4-5/8	117
GFD /PAN/6/B	47708	170	В коррозионной среде	3	75	6	150

ДЕТАЛИРОВКА

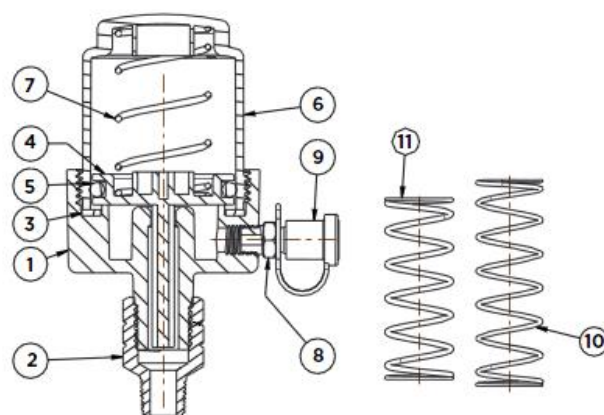
Корпус и поддон из поликарбоната



ПЕРЕЧЕНЬ ДЕТАЛЕЙ

ПОЗ.	НАИМЕНОВАНИЕ	КОЛ.
1	Поддон	1
2	Адаптер	1
3	Шайба	1
4	Поршень	1
5	Уплотнительное кольцо	1
6	Корпус	1
7	Пружина	1
8	Пресс-масленка	1
9	Колпачок для смазки	1
10	Пружина	1
11	Пружина	1

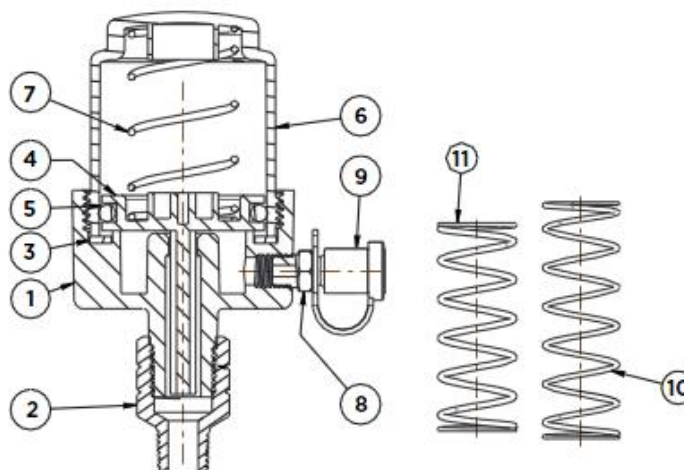
Корпус из поликарбоната, поддон из алюминия



ПЕРЕЧЕНЬ ДЕТАЛЕЙ

ПОЗ.	НАИМЕНОВАНИЕ	КОЛ.
1	Поддон	1
2	Адаптер	1
3	Шайба	1
4	Поршень	1
5	Уплотнительное кольцо	1
6	Корпус	1
7	Пружина	1
8	Пресс-масленка	1
9	Колпачок для смазки	1
10	Пружина	1
11	Пружина	1

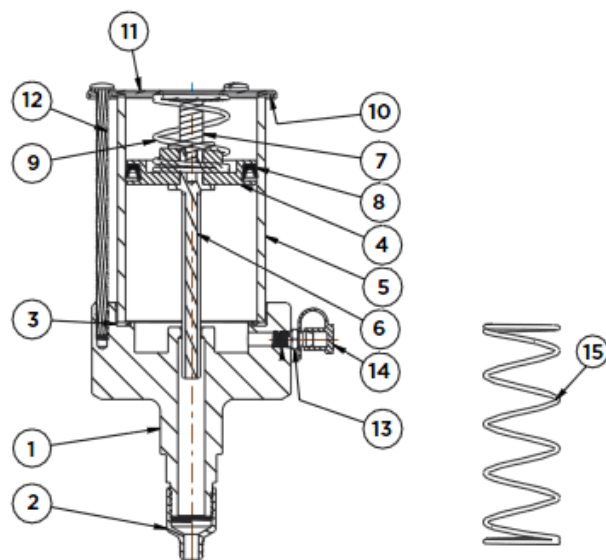
Корпус из поликарбоната, поддон из алюминия с никелевым покрытием



ПЕРЕЧЕНЬ ДЕТАЛЕЙ

ПОЗ.	НАИМЕНОВАНИЕ	КОЛ.
1	Поддон	1
2	Адаптер	1
3	Шайба	1
4	Поршень	1
5	Уплотнительное кольцо	1
6	Корпус	1
7	Пружина	1
8	Пресс-масленка	1
9	Колпачок для смазки	1
10	Пружина	1
11	Пружина	1

Корпус из боросиликатного стекла, поддон из алюминия



ПЕРЕЧЕНЬ ДЕТАЛЕЙ

ПОЗ.	НАИМЕНОВАНИЕ	КОЛ.
1	Поддон	1
2	Адаптер	1
3	Шайба	1
4	Поршень	1
5	Корпус	1
6	Направляющая поршневого штока	1
7	Адаптер поршня	1
8	Манжета (витоновая)	1
9	Пружина	1
10	Шайба	1
11	Крышка	1
12	Винт	3
13	Пресс-масленка	1
14	Колпачок для смазки	1
15	Пружина	1

Groz Engineering Tools (P) Ltd.
Groz Net Industries


Village Kherki Daula, National Highway-8,
Gurgaon-122001, Haryana, INDIA

Тел.: +91.124.282.7734/40, 2827777

Факс: +91.124.2827980, 2827986

E-Mail: india@groz-tools.com

Url: www.groz-tools.com

Название GROZ, логотип и марка  являются фирменным знаком Groz Engineering Tools (P) Ltd., Индия.

www.groz.ru